

La vie dehors

Barbecues et cuisines d'extérieur



Barbecue multi-foyers FUSION-GRILL pour camping et espace public

- Transportable intégralement
- Livré prêt à l'emploi
- Installation en 15 minutes
- Accessible PMR
- Combustible bois ou charbon
- Concept submersible



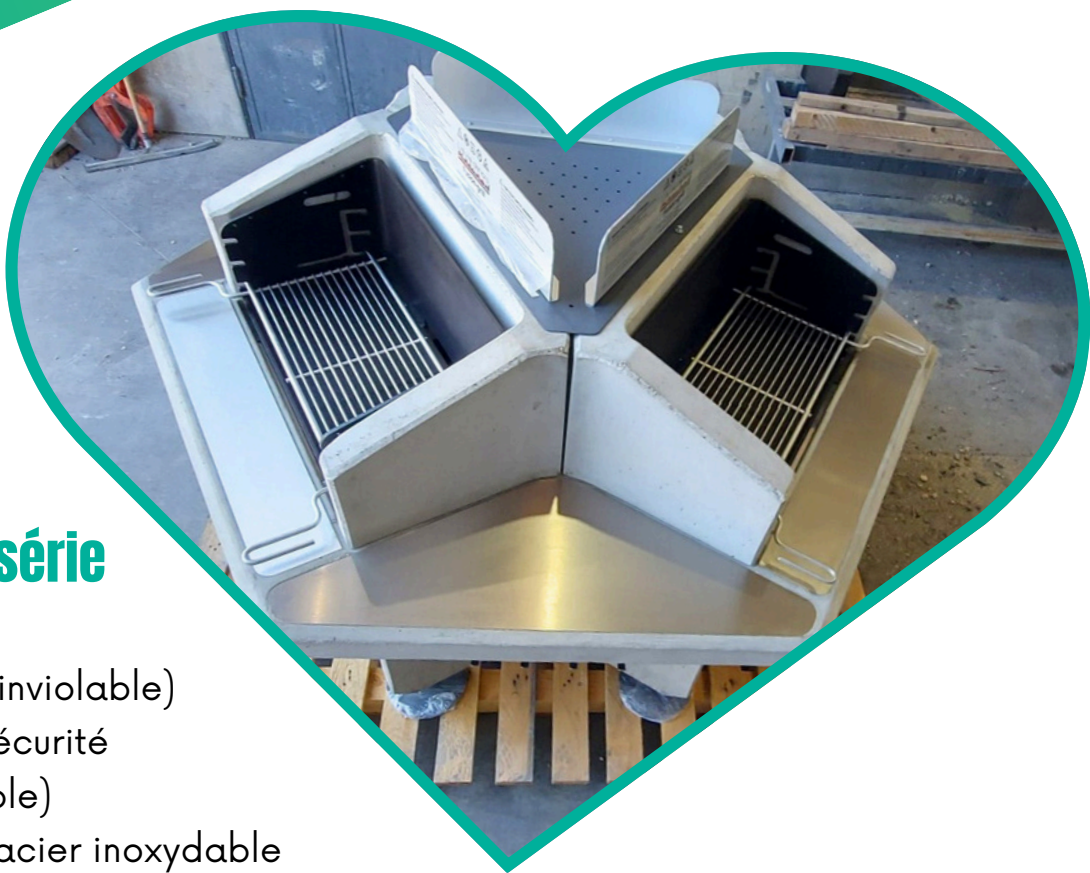
← <https://laviedehors.com/>

Fabriqué en béton armé et en acier renforcé, le Fusion-Grill fait preuve d'une véritable résistance en usage intensif.

Sa conception innovante allie design, simplicité, ergonomie et ingéniosité. Il est assemblé en atelier, livré prêt à l'emploi et s'installe à même le sol.

On parie que vous allez l'aimer !

DES ATOUTS IMAGINÉS POUR VOUS



● Equipements de série

Structure en béton

Foyer de cuisson et grille (inviolable)

Etagère et consignes de sécurité

Tiroir à cendre (verrouillable)

Table avec protection en acier inoxydable

Tubes de liaison, crochets, patins réglables, visseries

● Ce qui fait la diff

Nouveau point de rencontre convivial

Meilleure attractivité des espaces extérieurs

Conception validée par les campings et les communes

Une solution qui ne pollue pas et durable !

● Sécurité et simplicité

Pose rapide sur tout type de sol

Structure non renversable

Entretien quotidien rapide

Système anti-projection d'étincelles

● Sur-mesure et satisfaction

Modulez votre Fusion-Grill en lui attribuant 2, 3 ou 4 foyers

Choisissez vos teintes et vos coloris

Grilles amovibles et fixées en inviolabilité

Ajoutez des tablettes et des bancs en béton

● Engagement et sens du service

Durabilité du produit et des matériaux

Garantie de 5 à 10 ans (pièces remplaçables et reconditionnables)

Personnalisation possible

Accès universel

« Parce que le partage et la convivialité doivent rester des plaisirs sans contraintes, j'ai laissé une idée prendre vie. Créé d'après les attentes des utilisateurs et les exigences des lieux publics, ce concept unique vous apportera satisfaction et tranquillité. »

Julien Bezombes-Philippe - Fondateur LA VIE DEHORS

TOUT SAVOIR SUR LE FUSION-GRILL

Une attention particulière est portée aux personnes à mobilité réduite

Zone de manœuvre spacieuse, grille amovible et tubes d'arrêts des membres inférieurs pour éviter les brûlures.

La sécurité avant tout

Le double foyer isolant permet de mettre en retrait les zones les plus chaudes et d'éviter les premiers risques de dommages corporels.

Une grille pare-étincelles permet aussi d'éviter les projections et offre une sécurité maximale.

On vous dit tout !

Dimensions et poids

- 1 foyer : 2 m x 0.80 m - 450 kg
- 2 foyers : 2.10 m x 1.20 m - 850 kg
- 3 foyers : 2.10 m x 1.90 m - 1 200 kg
- 4 foyers : 2.10 m x 2.40 m - 1 700 kg

Grille de cuisson

- Grille inox 304L : 2.3 kg - 61 cm x 30 cm
- 3 positions de réglage en hauteur
- Escamotable (préparer et nettoyer le foyer)
- Poignées excentrées du foyer
- Fixation inviolable (foyer + grille)

Matériaux

- Approvisionnement régional (circuit court)
- Table, foyers et piètement en béton armé
- Foyers de cuisson en acier (forte épaisseur)

Tiroir à cendres

- Un par foyer
- Emprisonnement des cendres chaudes
- Grande contenance (32 litres)

Accès universel

- Accès adapté aux fauteuils roulants (PMR)
- Grille rapprochable facilitant l'accès à la surface de cuisson
- Barre de protection sous la table pour sécuriser les membres inférieurs

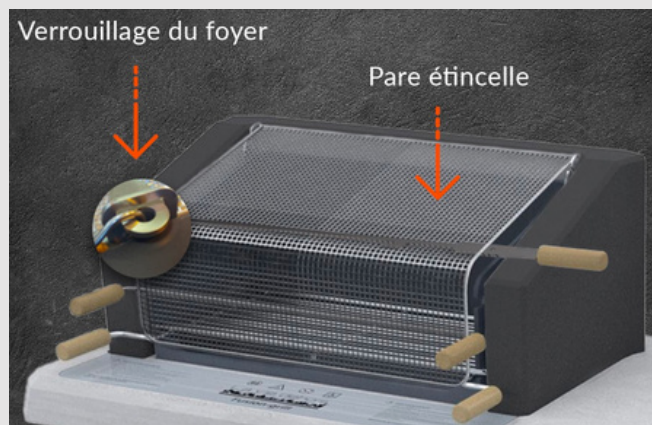


Sécurité

- Consignes de sécurité intégrées
- Norme : EN 1860-1 + A1 : 2017
- Rapport d'audit en prévention des risques incendie disponible sur demande.
- Ce barbecue répond aux exigences des départements les plus sensibles en matière de risque incendie.

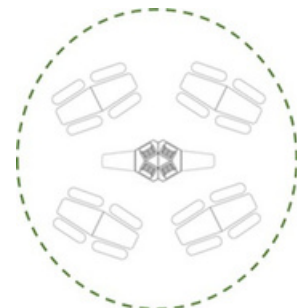
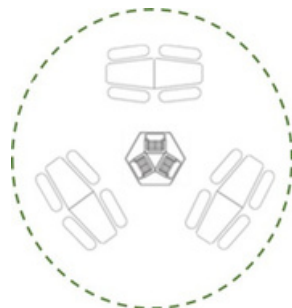
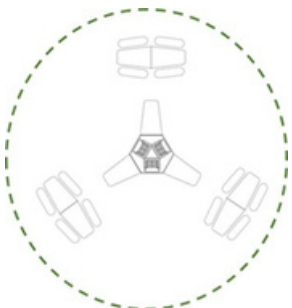
Le Pare étincelles

- Recouvre intégralement le foyer
- Antiprojection anarchique de flammèches
- Protection contre la brûlure chez l'enfant
- Acier inoxydable 316 de qualité marine
- Permet de verrouiller le foyer de cuisson



CRÉEZ VOTRE AIRE DE PIQUE-NIQUE

Connectez une ou plusieurs tablettes / Rajoutez un ou plusieurs bancs



Le Fusion-grill mono-foyer, le petit dernier qui passe partout et qui assure au max !

Il s'adapte chez les professionnels mais aussi chez les particuliers.

Destiné à envahir les maisons individuelles avec jardin, sa conception innovante allie design, simplicité, ergonomie et ingéniosité. Doté d'une structure en béton armé et en acier renforcé, le Fusion-Grill fait preuve d'une véritable résistance en usage intensif.

Champion en sécurité incendie, il détient les atouts incontournables pour contenir la braise avec son grand bac à cendres et son option antiprojection d'étincelles.

Il vous permettra d'utiliser la braise en toute quiétude.

Assemblé en atelier, il se pose en 15 minutes sur tout type de sol, prêt à l'emploi.



FUSION-GRILL MONO-FOYER

Quelques données techniques
Documents visibles sur notre site web



Dimensions

1 foyer : 2 m x 0.80 m - 450 kg

Tiroir à cendres

Emprisonnement des cendres chaudes
Grande contenance (32 litres)

Le Pare étincelles

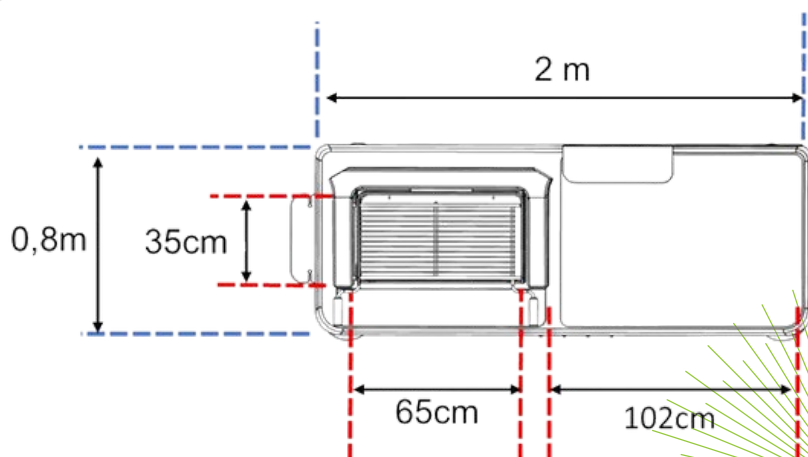
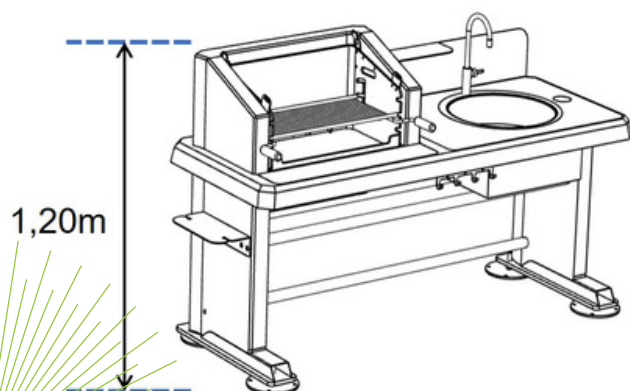
Recouvre intégralement le foyer
Antiprojection anarchique de flammèches
Protection contre la brûlure chez l'enfant
Acier inoxydable 316, qualité marine

Grille de cuisson

Grille inox 304L : 2.3 kg - 61 cm x 30 cm
3 positions de réglage en hauteur
Escamotable (préparer et nettoyer le foyer)
Poignées excentrées du foyer
Fixation inviolable (foyer + grille)

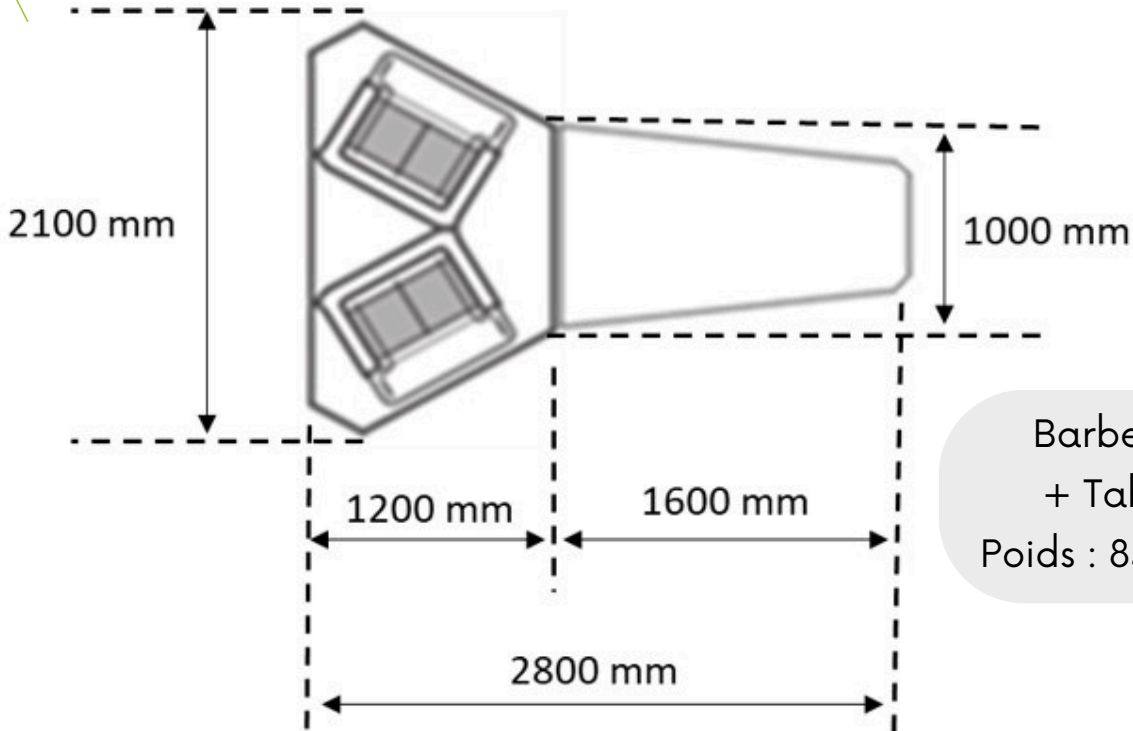
Accès universel

Accès adapté aux fauteuils roulants (PMR)
Grille rapprochable facilitant l'accès à la surface de cuisson
Barre de protection sous la table pour sécuriser les membres inférieurs



FICHES TECHNIQUES

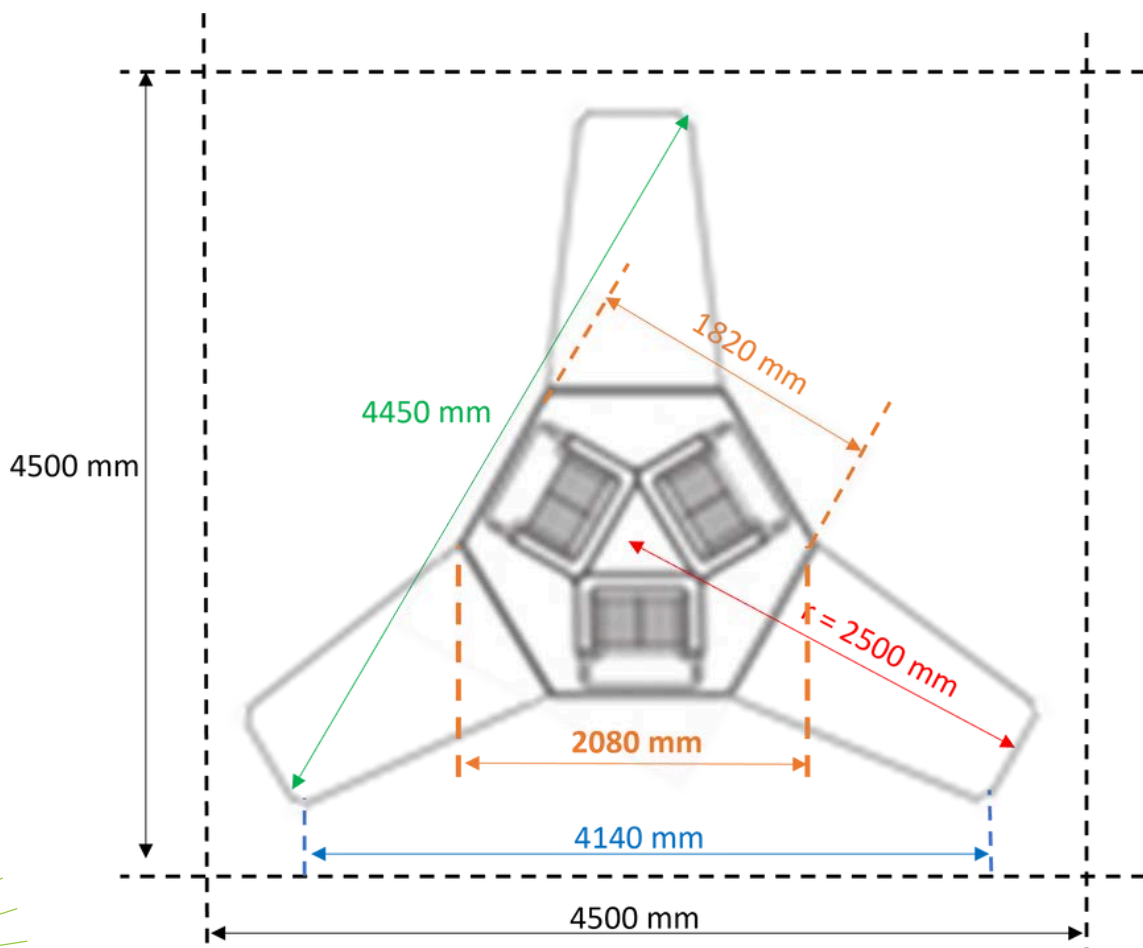
Documents visibles sur notre site web



Barbecue 2 foyers
+ Tablette béton
Poids : 850 kg + 250 kg

Barbecue 3 foyers + Tablettes béton
Poids : 1 200 kg + (3 x 250 kg)

Surface au sol = 20 m² / Tracer au sol un carré de 4 500 mm de côté



FICHES TECHNIQUES

Barbecue 4 foyers + Tablettes béton
Poids : (2 x 850 kg) + (2 x 250 kg)

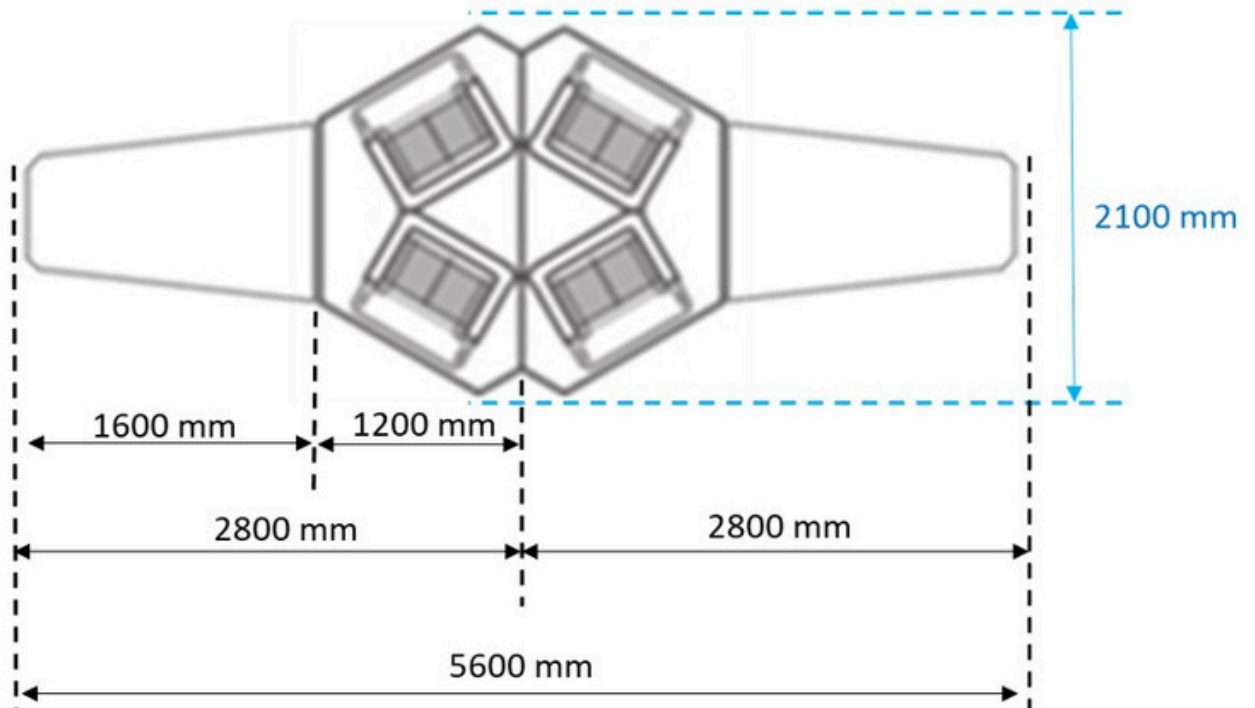
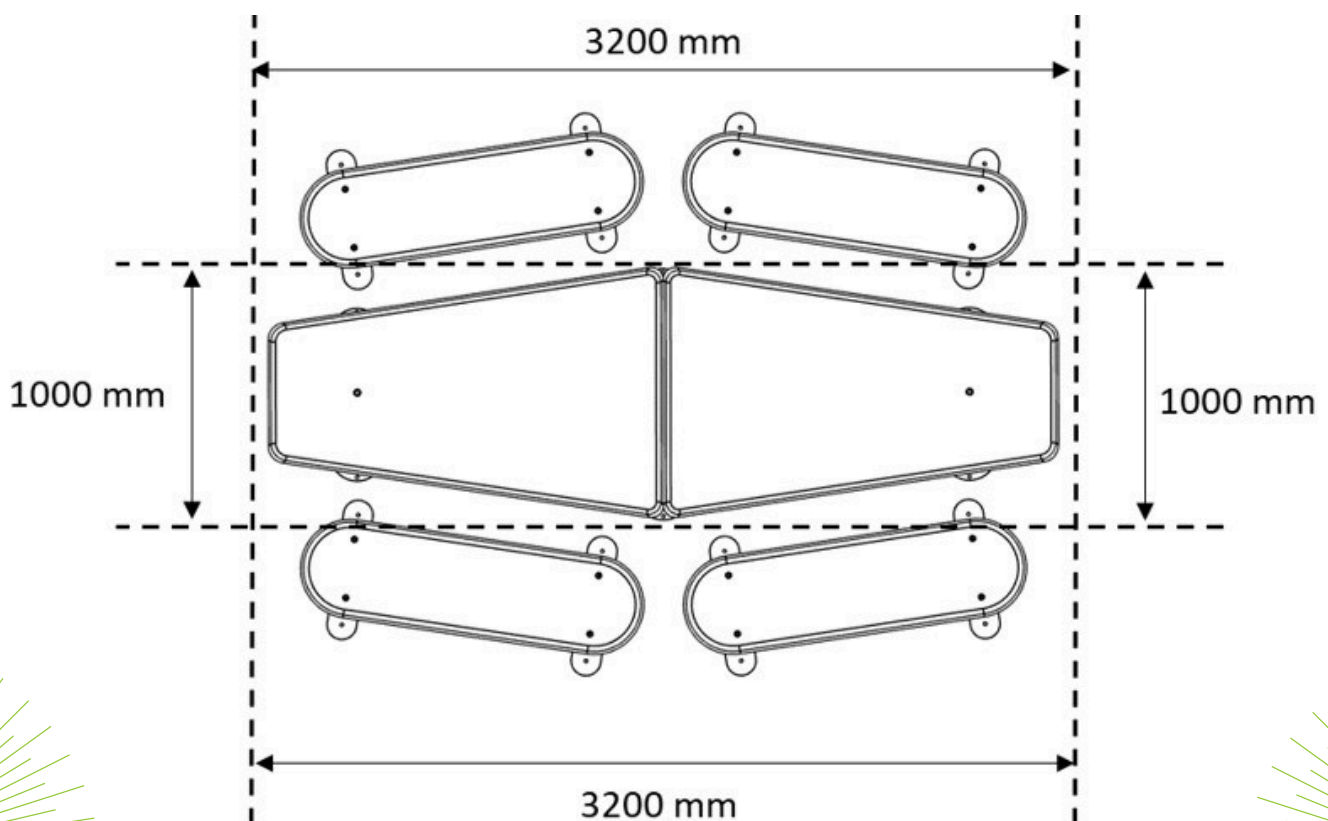


Table double plateau + bancs

Poids table: 2 x 250 kg

Poids banc : 100 kg environ

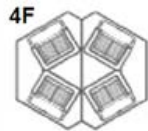
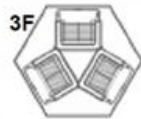




Choisir son Fusion-Grill

Comment faire?

1 Choisissez votre modularité (1, 2, 3 et 4 foyers)



2 Définissez la gamme

- Entrée de gamme : béton gris uni et acier 7015 - (Offre standard)
- Milieu de gamme : béton noir uni ou bicolore et acier personnalisable
- Gamme luxe : teinte de béton au choix et acier full inox (milieux salins et haute montagne)

3 Sélectionnez vos options

Afin de faciliter le nettoyage ou de renforcer la sécurité incendie, plusieurs accessoires disponibles correspondent à des besoins bien particuliers.

4 Agrémentez votre barbecue de tables et de bancs : les Extra-Grill

Pour augmenter la taille du plan de travail ou créer une aire de pique-nique harmonieuse, laissez-vous tenter par nos extra-grill. Les tablettes se connectent au barbecue ou entre elles.

5 Choisissez entre la livraison seule ou avec déchargement assisté

Vous avez des contraintes particulières, nous avons les solutions.



► Barbecue livré prêt à l'emploi

Entièrement transportable

► Pas de travaux d'aménagement

S'installe sur tout type de sol plat et stable

► Mise en place en 15 minutes !



Contact / Demande de devis →

Julien Bezombes : 06 50 90 19 73

Soraya Bezombes : 06 71 81 03 19

contact@lavedehors.com



LA VIE DEHORS

90 chemin des chasseurs

26780 Malataverne

SIRET : 84283535700018